

## 6 Nm - GDR2 - 33 W 33 W Ref Sur commande



- Réducteurs résistance mécanique : 6 Nm, rouages métalliques pour grande durée de vie
- Moteurs : puissance utile 27 W
- Gamme de vitesses : 5 à 14 tr/min
- Sortie à fils longueur 200 mm
- Homologué UL

### Références

	Type	Type	Tensions	Vitesse de base (tr/mn)	Vitesses de sortie (tr/mn)	Rapports (i)
<b>SUR COMMANDE</b>	33 W	828325	12 V	2600	14	130

### Caractéristiques

#### Caractéristiques générales

Moteur	828300
Réducteur	810326
Couple maximum admissible sur le réducteur en régime permanent pour 10 millions de tours (Nm)	6
Charge axiale dynamique (daN)	3,5
Charge radiale dynamique (daN)	5
Puissance utile maximum (W)	33
Puissance utile nominale (W)	27
Echauffement boîtier (°C)	50
Masse (g)	1400
Homologations	UL 1004

### Produits à la demande nous consulter

#### Moteurs :

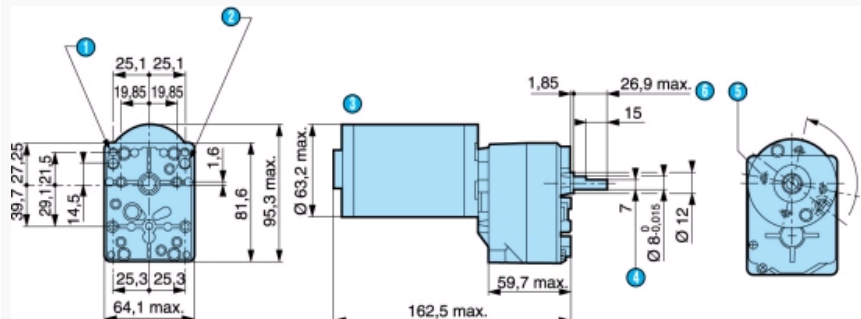
- Autres tensions d'alimentation
- Axes dépassement avant et/ou arrière
- Antiparasitage spécifique
- Codeurs
- Autres flasques de fixation côté avant et arrière

#### Réducteurs :

- Palier douille à aiguilles pour 81 032 1 et 81 032 6
- Couvercle spécial pour 81 032 1 et 81 032 6
- Graissage spécial
- Axe spécial
- Autres rapports de réduction

### Encombrement (mm)

828325

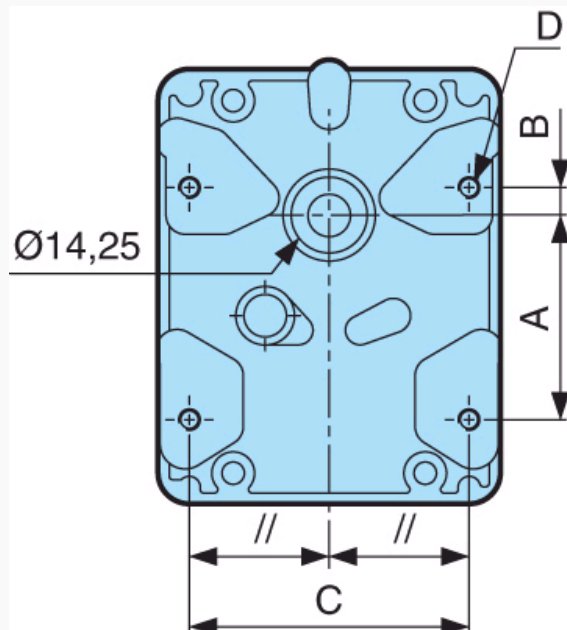


N°	Légende
①	3 trous M5 à 120° prof 7,5 mm
②	8 trous M4 prof 7,5 mm
③	Longueur fils 200 mm
④	7 sur plat

⑤	4 trous M5 sur Ø 40 prof 7 mm
⑥	(axe poussé)

### Encombrement (mm)

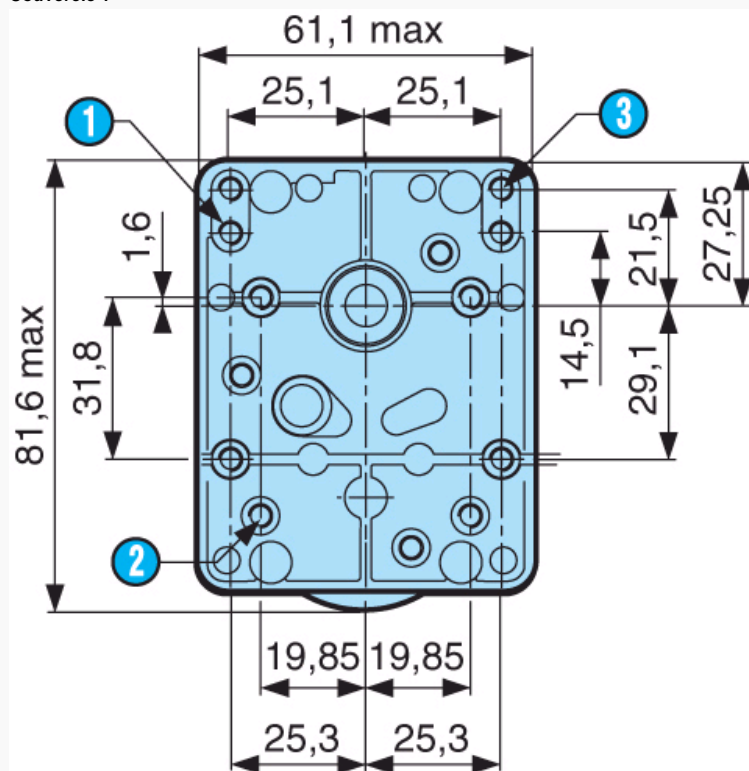
Couvercle E



Trous de fixation spécifiques réalisables

### Encombrement (mm)

Couvercle 1

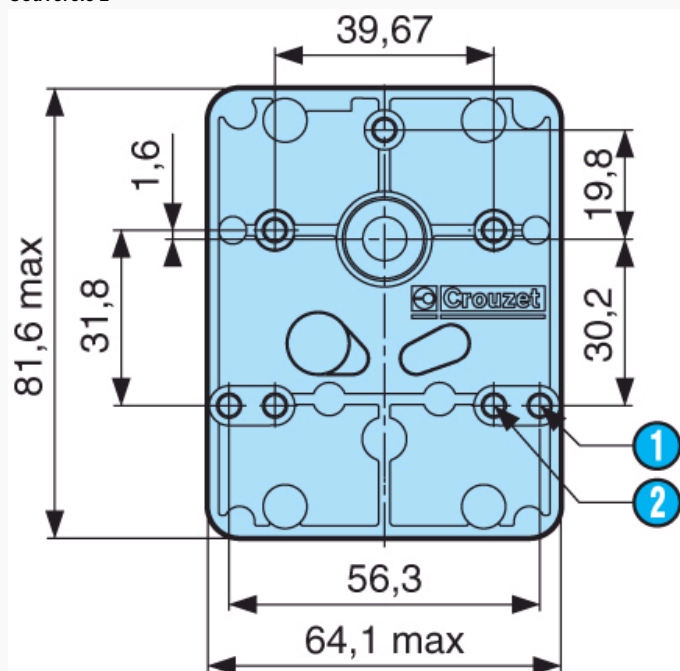


Trous de fixation spécifiques réalisables

N°	Légende
①	4 trous M4 prof. : 7,5 mm
②	3 trous M5 à 120° prof. : 7,5 mm
③	4 trous M4 prof. : 7,5 mm

## Encombrement (mm)

## Couverture 2

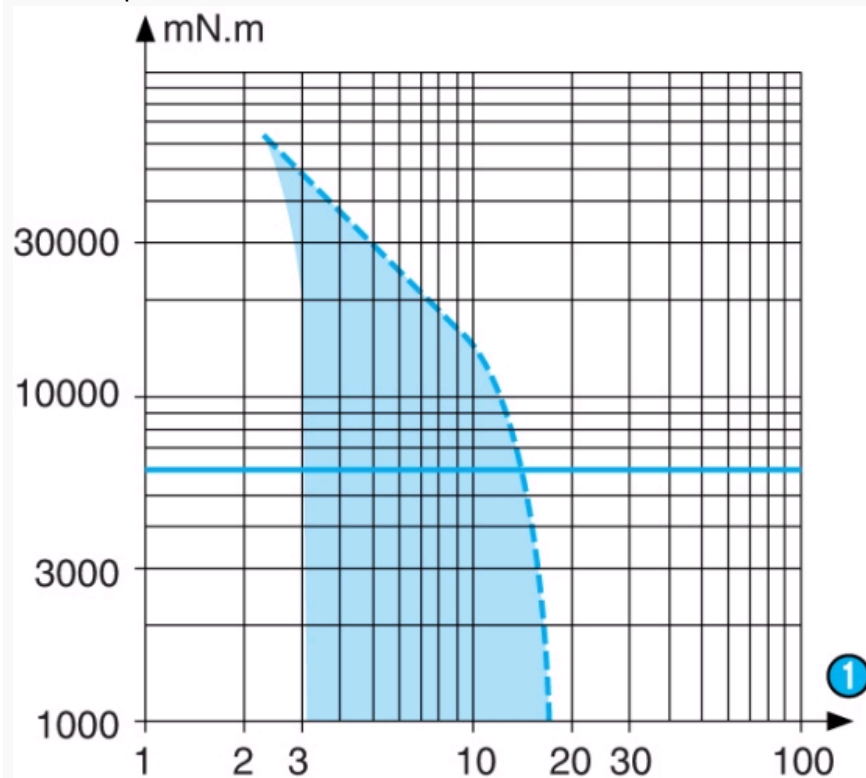


Trous de fixation spécifiques réalisables

N°	Légende
1	3 trous M4 prof. : 7,5 mm
2	4 trous 8-32 UNC-2B prof. : 7,5 mm

## Courbes

Courbe : couple/vitesse nominale



N°	Légende
1	tr/min

#### Autres informations

##### Options

- Moteur 48 V
- Douilles à aiguilles sur l'axe de sortie réducteur
- Couvercle 1 ou 2 ou E
- Axe diamètre 9,52 ou 8 mm

#### Produits à la demande, nous consulter



- Tension d'alimentation spéciale
- Longueur de câble spécifique
- Codeur optique ou effet Hall
- Connecteurs spéciaux
- Axe spécial
- Rapport de réduction spécial
- Matériaux spéciaux pour engrenages
- Platine d'adaptation spéciale
- Logo UL/CSA sur l'étiquette
- Version grande vitesse 828320